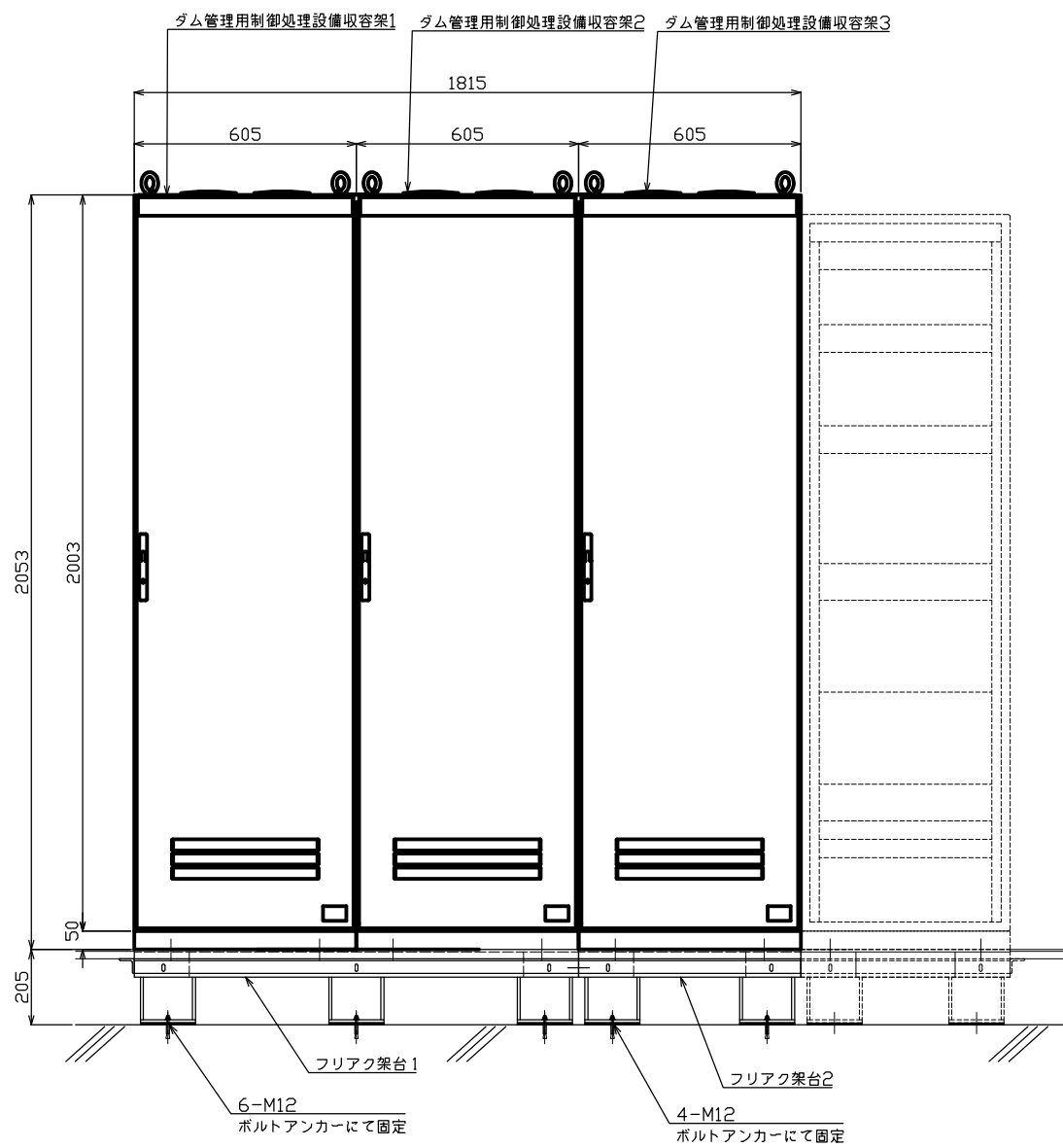


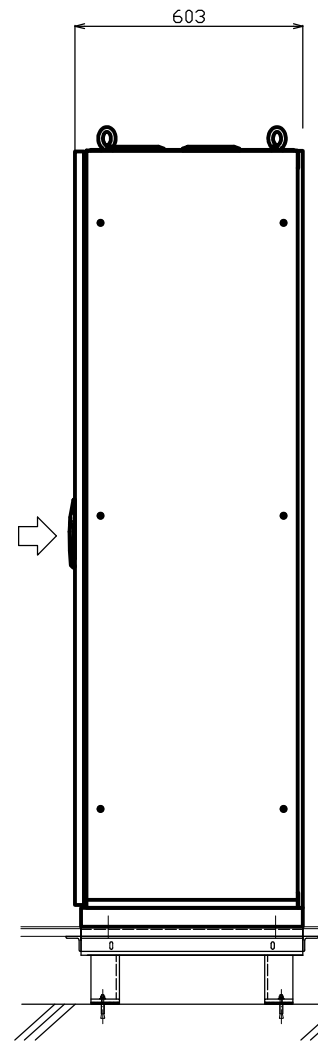
操作室 機器据付詳細図

3連装置据付詳細図 (S=1/10)

据付正面図

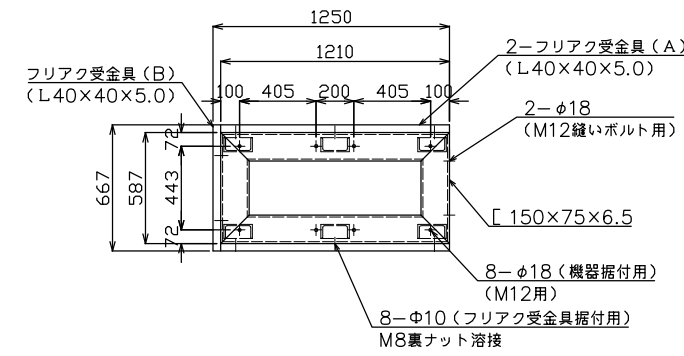


据付側面図

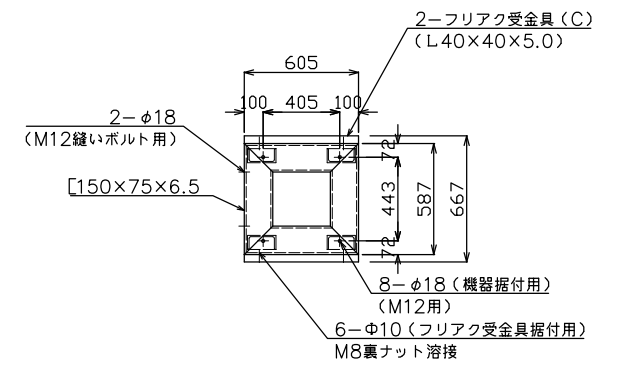


フリアク架台詳細図 (S=1/20)

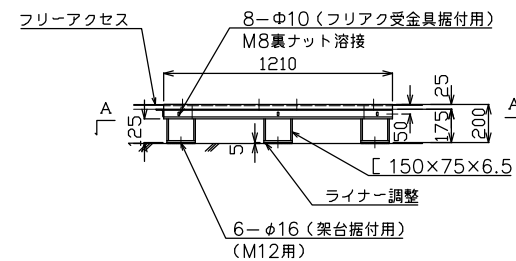
フリアク架台1平面図



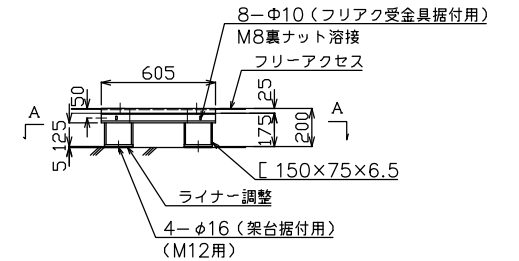
フリアク架台2平面図



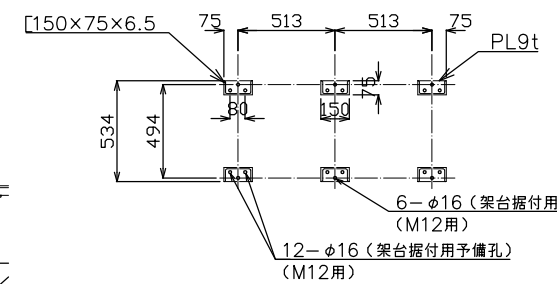
フリアク架台1側面図



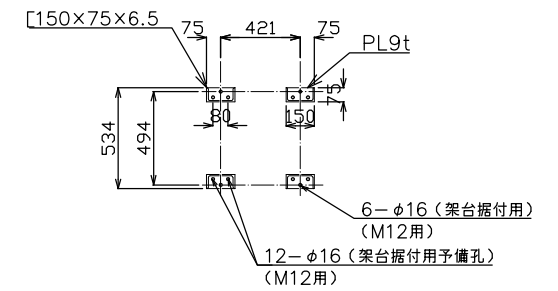
フリアク架台2側面図



A-A矢視図



A-A矢視図



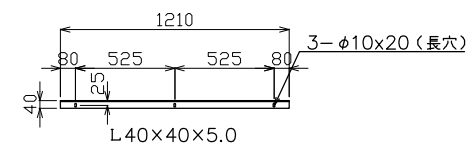
製作数 : 1式

※ 塗装 : 錆止め塗装後、マンセルN1

製作数 : 1式

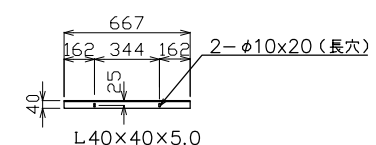
※ 塗装 : 錆止め塗装後、マンセルN1

フリアク受金具 (A)



製作数 : 2本
(前後に必要)

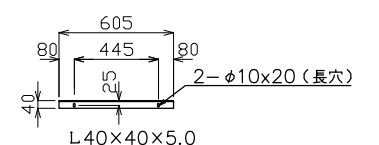
フリアク受金具 (B)



製作数 : 1本

※ 塗装 : 錆止め塗装後、マンセルN1

フリアク受金具 (C)



製作数 : 2本